



**Bandeja de rejilla de acero electrosoldada VIAFIL ala 30**

**Electro-welded steel wire-mesh cable tray VIAFIL side 30**

REVISION: **11**

Fam.: **MBR**

Pág. / Page **1/2**

INTERFLEX, S.L. c/Muga 1, Pol. Ind. Pla d'en Coll, Montcada i Reixac E-08110 · Tel: +34 935643112 · Fax: +34 935643700 · interflex@interflex.es · www.interflex.es

**DESCRIPCIÓN**

- Bandeja portacables en forma de tramado electrosoldado de varilla de acero tipo C9D (s/Norma UNE EN 10016-2) con una resistencia a la tracción de 700 N/mm<sup>2</sup>.
- Para inox: Bandeja portacables en forma de tramado electrosoldado de varilla de acero inoxidable, calidad AISI304 y desengrasado con una resistencia a la tracción de 675 N/mm<sup>2</sup>.
- Con bordes inclinados para evitar lesiones durante la instalación.
- Continuidad eléctrica:
  - Por metro <5 mΩ UNE-EN 61537
  - En las unions <50 mΩ UNE-EN 61537
- Para certificación UL según NEMA VE 1-2009, se necesita instalar bornes de tierra BTL.
- Acabados:
  - **Z3** zincado cromatado trivalente, recubrimiento electrolítico de zinc de acuerdo con la norma UNE-EN ISO 2081, seguido de un pasivado con sales de cromo trivalente (Cr<sup>3+</sup>) de acuerdo con las normas UNE 112050 e ISO 4520. 8 µm mínimo. Cumple con las Directivas Europeas 2002/95/CE (RoHS) y las posteriores modificaciones.
  - **G** Galvanizado por inmersión en baño de cinc a 450-460°C de acuerdo con la norma UNE-EN ISO 1461. Promedio mínimo 70 µm.
  - **HR** Recubrimiento de alta resistencia en base a zinc, cromo trivalente (Cr<sup>3+</sup>) y sellado con más de 1.000 horas de resistencia a niebla salina según norma UNE-EN ISO 10289. Color plata mate.
  - **I** Acero inoxidable AISI304 con pasivado ácido.

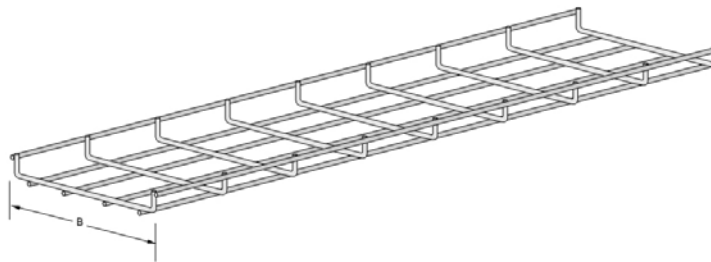
**DESCRIPTION**

- Cable tray made of electro-welded steel wire-mesh with C9D type steel (according to standard UNE EN 10016-2) with a tensile strength of 700 N/mm<sup>2</sup>.
- For stainless-steel: Cable tray made of electro-welded AISI 304 stainless steel wire-mesh, with a tensile strength of 675 N/mm<sup>2</sup>.
- With slopping top edges to avoid injury during installation.
- Electrical continuity:
  - Per metre <5 mΩ CEI 61537
  - In unions <50 mΩ CEI 61537
- For UL certification according to NEMA VE 1-2009, BTL bonding jumpers are needed.
- Finishes:
  - **Z3** Trivalent chromated zinc plating, zinc electroplating according to ISO 2081 standard followed by a passivate cover with trivalent chrome salts (Cr<sup>3+</sup>) according to UNE 112050 and ISO 4520 standards. 8 µm minimum. According to European Directives 2002/95/CE (RoHS) and posterior modifications.
  - **G** Hot Dip Galvanized in a zinc bath at a temperature of 450-460°C, according to EN ISO 1461 standard. Minimum average 70 µm.
  - **HR** High resistance finish based on zinc, trivalent chrome (Cr<sup>3+</sup>) and sealer with more than 1.000 hours of resistance to salt spray test according to EN ISO 10289. Matt silver colour.
  - **I** Stainless steel AISI304 acid passivated.

**CARACTERÍSTICAS DIMENSIONALES / DIMENSIONAL CHARACTERISTICS**

Ref.				B mm	Sección útil / Useful cross section mm <sup>2</sup>	Embalaje / Packing m
Z3	G	HR	I			
R0310Z3	R0310G	R0310HR	R0310I	100	1930	24
R0320Z3	R0320G	R0320HR	R0320I	200	4230	18
R0330Z3	R0330G	R0330HR	R0330I	300	6530	18


Longitud / Length 3000 mm.



**APLICACIONES / USES**

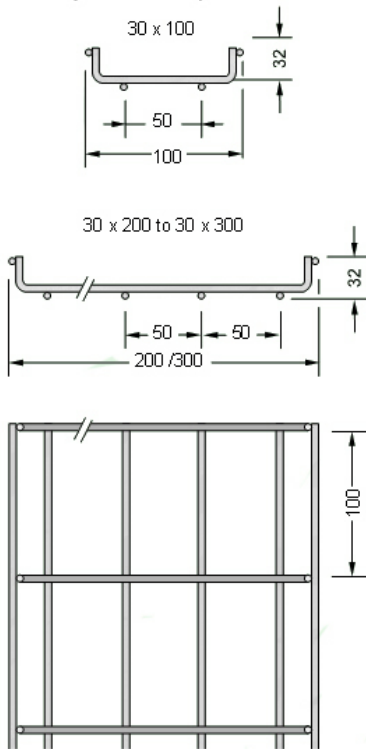


	Interior / Indoors normal	Interior húmedo / Indoors humid	Exterior / Outdoors normal	Marino / Marine	Industrial (SO <sub>2</sub> )	Ambiente ácido / Acid environm.	Ambiente alcalino / Alcaline environm.	Alimentario / Food industry
Z3	✓	✗	✗	✗	✗	✗	✗	✗
G	✓	✓	✓	✓	✗	✗	✓	✗
HR	✓	✓	✓	✓	✓	✓	✗	✗
I	✓	✓	✓	✓	✓	✓	✓	✓

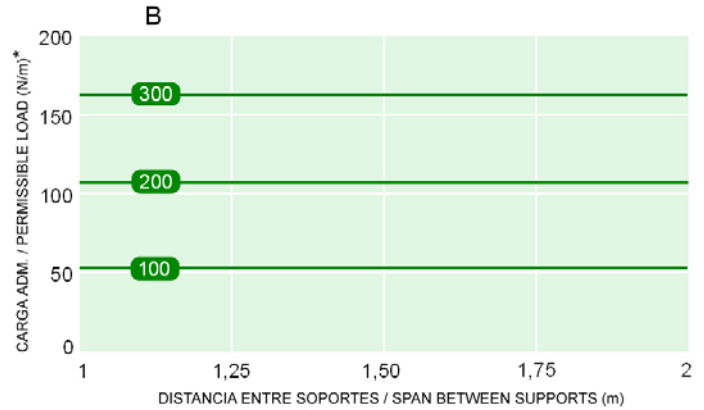
	<b>Bandeja de rejilla de acero electrosoldada VIAFIL ala 30</b>	REVISION: <b>11</b>
	<b>Electro-welded steel wire-mesh cable tray VIAFIL side 30</b>	Fam.: <b>MBR</b>
		Pág. / Page <b>2/2</b>

INTERFLEX, S.L. c/Muga 1, Pol. Ind. Pla d'en Coll, Montcada i Reixac E-08110 · Tel: +34 935643112 · Fax: +34 935643700 · [interflex@interflex.es](mailto:interflex@interflex.es) · [www.interflex.es](http://www.interflex.es)

Seccion bandejas / Cable tray sections:

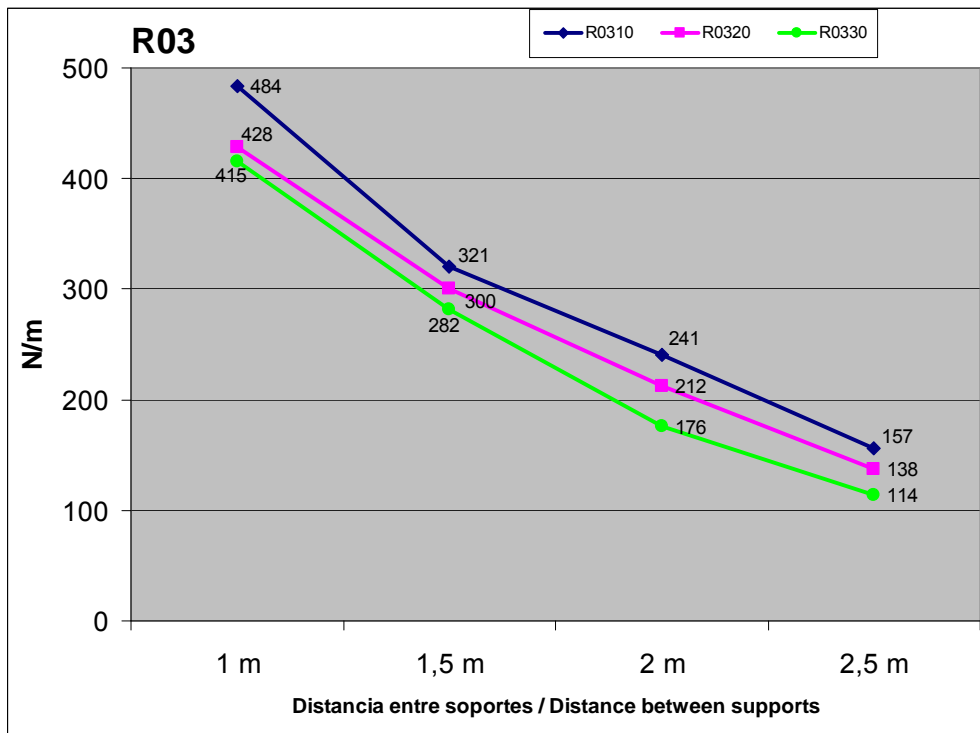


**CAPACIDAD DE CARGA LLENA DE CABLES / LOAD CAPACITY FULL OF CABLES**



\* Valores obtenidos utilizando uniones UUR.. en las alas y en la base.  
Obtained values using UUR.. couples on sides and bottom.

**CARGA MÁXIMA ADMISIBLE / MAXIMUM PERMISSIBLE LOAD**



La información contenida en esta Especificación Técnica de Producto se considera correcta en el momento de su publicación. Sin embargo, puede ser modificada sin previo aviso. El usuario deberá efectuar la selección adecuada del producto y la preparación necesaria para unas condiciones seguras en su aplicación. Es responsabilidad del usuario comprobar los productos recibidos y notificar inmediatamente a INTERFLEX, S.L. cualquier defecto. INTERFLEX, S.L. no será responsable de cualquier daño resultante de una mala instalación, aplicación o uso de sus productos. Si los productos de INTERFLEX, S.L. son utilizados conjuntamente con productos que no son de INTERFLEX, S.L., cualquier reclamación sobre el material en su conjunto será desestimada. Visite nuestra página web [www.interflex.es](http://www.interflex.es) para obtener información actualizada.

The information provided in this Technical Data Sheet is considered to be true and correct at the time of publication. However, it may be changed without prior notice. It is the customer's obligation to determine the correct and safe selection, settings and conditions of use of the products. It is the customer's responsibility to check the delivered products and immediately notify INTERFLEX, S.L. of any detected fault. INTERFLEX, S.L. cannot be held responsible for any damage resulting from unprofessional installation, application or misuse of its products. If INTERFLEX, S.L. products are used in conjunction with non INTERFLEX, S.L. products, all product liability claims will be rejected. Visit our webpage [www.interflex.es](http://www.interflex.es) for an updated information.